



Cuarto de Bombas Modular (PBPS)

Los sistemas de bombeo con cuarto de bombas modular de IFS están diseñados para disminuir los costos de instalación en sitio al incluir el paquete completo de bombeo, switchgear, tubería de succión / descarga, válvulas, instrumentación, controles y una cubierta aislada en un solo módulo transportable. La serie PBPS es utilizada para inyección de agua, transferencia de efluentes, oleoductos, inyección de químicos y sistemas de agua contra incendio.



Industrias Servidas



Plantas
Eléctricas



Industria Petrolera
y de Gas



Industrias en
General



Control de
Emisiones

Beneficios

- Una sola fuente de responsabilidad
- Diseño Modular prefabricado reduce el costo total del proyecto en comparación con la fabricación por piezas en sitio
- Minimiza tiempo de Instalación en campo – reduce el tiempo total del proyecto
- Prueba de funcionamiento del sistema antes de salir de la fábrica
- Servicio al cliente 24/7

Estándares Industriales

- Tanques a Presión bajo Código ASME Sección VIII & registro National Board
- Tubería diseñada según ANSI B31.1 / ANSI B31.3
- Fabricación de tubería bajo ASME Sección IX
- Patín de Acero Estructural Diseñado bajo AWS D1.1
- Paneles estructurales de la cubierta diseñados de acuerdo a la última versión de AISC (Especificaciones para el diseño, fabricación y ensamble de cuartos de acero estructural)
- Cargas sobre la cubierta calculadas de acuerdo a la Publicación "Manual de Prácticas de Diseño Recomendadas" de la Asociación de Fabricantes de Edificaciones de MetalBombas Centrífugas de hierro dúctil con sello mecánico simple

Características Standard

- **Tipos de Bombas**
 - Bombas Horizontales Reciprocantes (alternativas) API-674
 - Bombas Centrífugas de una sola etapa ANSI B73.1 ó ANSI B73.2
 - Bombas Centrífugas Horizontales Multietapa API-610
 - Bombas de Medición API-675
- Motor eléctrico o de combustión interna (diésel o gas natural)
- Instrumentación completa para el monitoreo de Bomba y Motor, Incluyendo vibración, temperatura, flujo y presión
- Base rígida de acero estructural con contención perimetral y drenaje para minimizar el impacto ambiental
- Pruebas Hidrostáticas de todas las tuberías
- Sistema de Recubrimiento Industrial de Alta Calidad

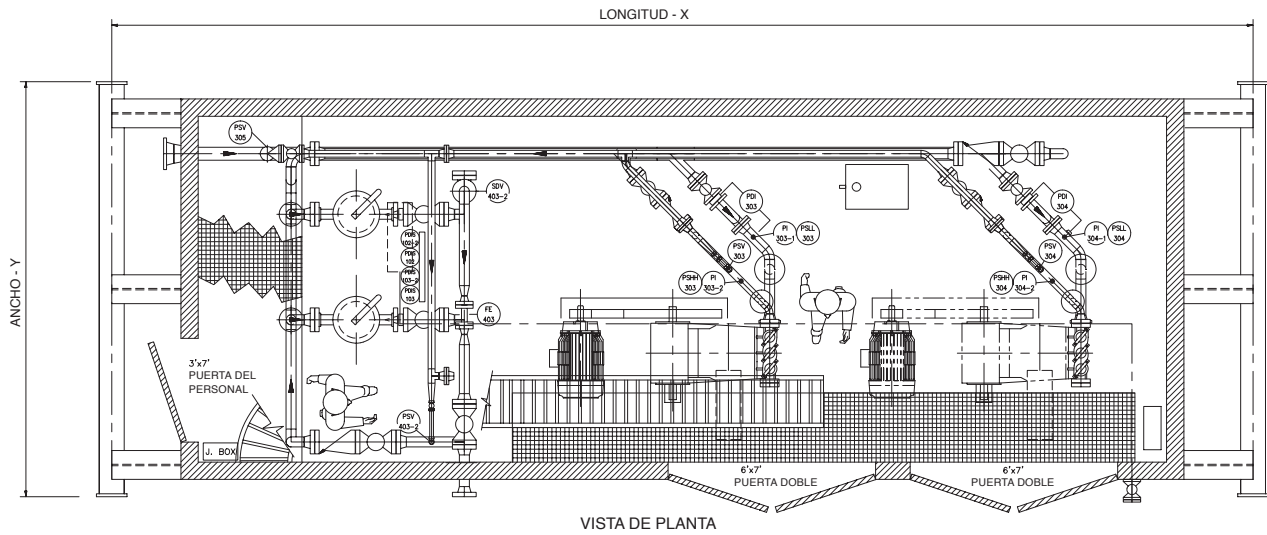
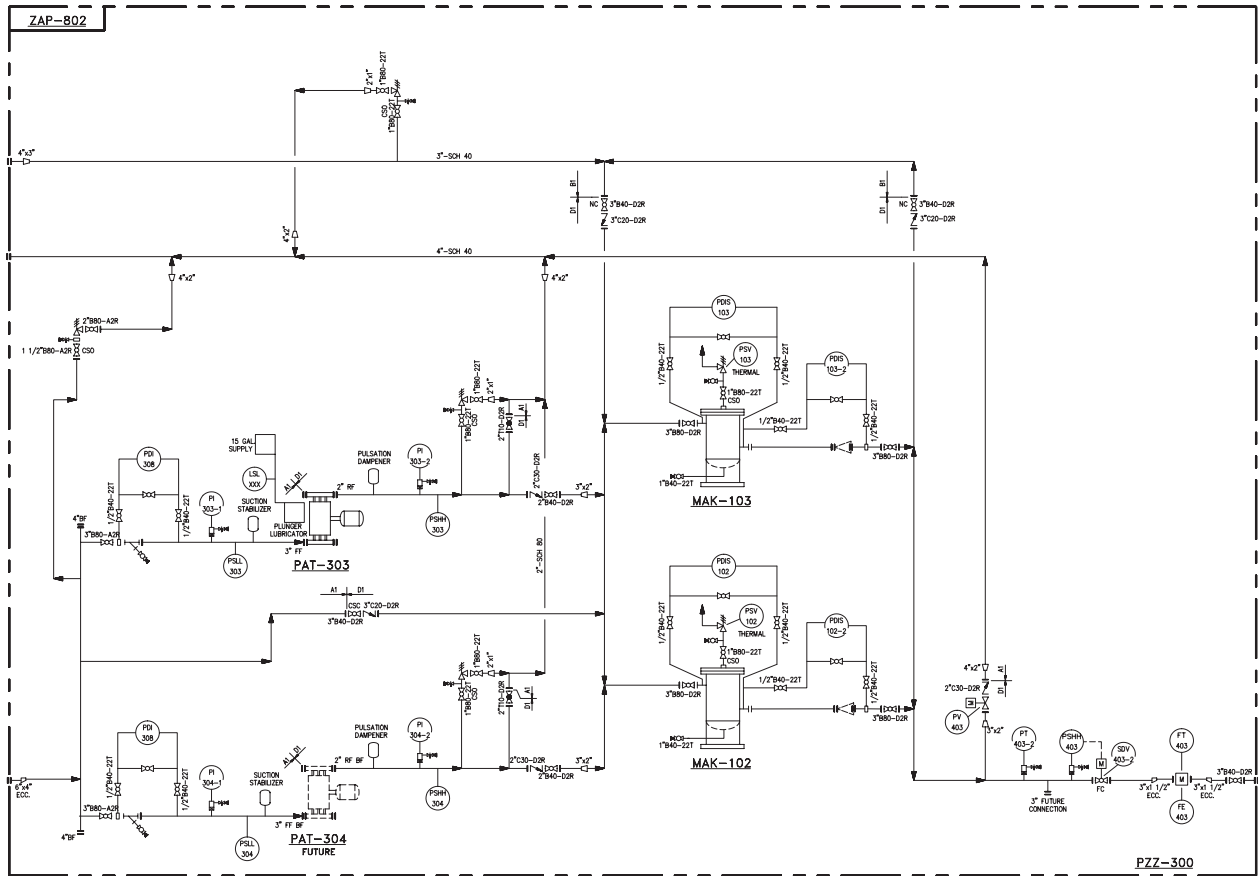
Características Opcionales

- Sistema compuesto por una, dos o tres bombas
- Componentes Eléctricos NEMA ó IEC y diseño para áreas clasificadas clase 1, div. 1 ó Div. 2
- Interface Panelview para Operador
- Controlador de microprocesador con software de control INTEGRFLOW™ para monitoreo de Funciones Críticas y control completo del sistema
- Prueba de Funcionamiento del Paquete
- Paredes del cuarto diseñadas con aislamiento ártico para climas extremos

Servicios Adicionales

- Red de Servicio internacional
- Instalación y Supervisión
- Proyectos llave en mano
- Programa de Arrendamiento de Equipos
- Garantía Extendida del Sistema

CUARTO DE BOMBAS MODULAR (PBPS)



NÚMERO DE BOMBAS	CAUDAL (GPM)	PRESIÓN DE DESCARGA (PSIG)	LONGITUD "X" (PIES)	ANCHO "Y" (PIES)	ALTURA "Z" (PIES)	PESO (LIBRAS)
2	60	1500	40	12	12	14,000
2	120	1500	45	12	12	16,000
2	650	1000	55	12	12	24,000
2	1,200	1050	50	12	12	18,000