

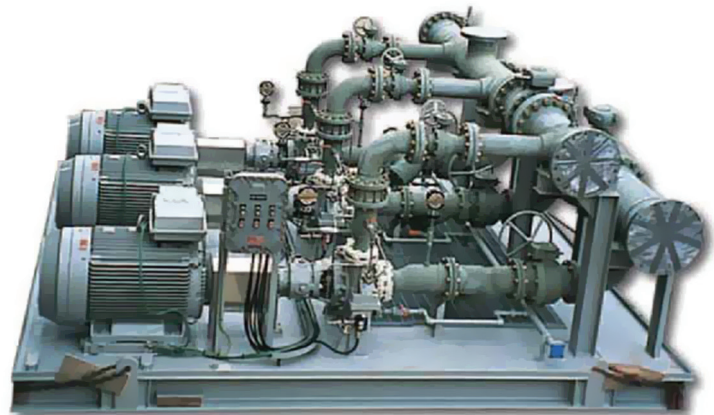


## Sistema Paquetizado de Bombeo a Baja Presión

Sistemas Modulares montados sobre Patín Estructural, Diseñados y Fabricados a la medida\*

Los sistemas de bombeo de baja presión de IFS están diseñados para transferir líquidos industriales (agua, hidrocarburos, productos químicos, etc.) de una ubicación a otra. El sistema completo incluye varias bombas centrífugas, motores eléctricos, tubería de succión / descarga, válvulas, instrumentación y controles, minimizando el tiempo de instalación en campo.

Este paquete se utiliza comúnmente para calderas, recirculación de agua de enfriamiento, agua desmineralizada y presurización para ductos y oleoductos.\*



### Industrias Servidas



Plantas Eléctricas



Industria Petrolera y de Gas



Industrias en General

### Beneficios

- Una sola fuente de responsabilidad
- Diseño Modular prefabricado reduce el costo total del proyecto en comparación con la fabricación por piezas en sitio
- Minimiza tiempo de Instalación en campo – reduce el tiempo total del proyecto
- Prueba de funcionamiento del sistema antes de salir de la fábrica
- Servicio al cliente 24/7

### Estándares Industriales

- Tanques a presión bajo código ASME Sección VIII & registrado en el National Board
- Tubería diseñada según ANSI B31.1 / ANSI B31.3
- Fabricación de tubería bajo ASME Sección IX
- Patín de acero estructural diseñado bajo AWS D1.1

### Características Standard

- Bombas Centrífugas de hierro dúctil con sello mecánico simple
- Sistema de dos bombas proporciona 100% de respaldo
- Válvulas de aislamiento para las bombas que permiten mantenimiento en línea
- Pruebas hidrostáticas de todas las tuberías
- Sistema de recubrimiento Industrial de alta calidad

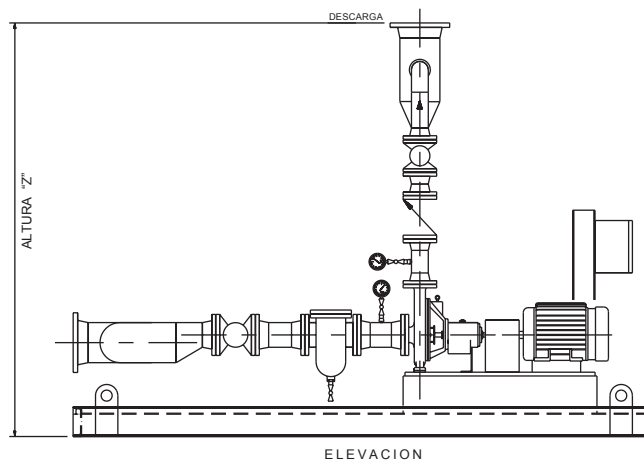
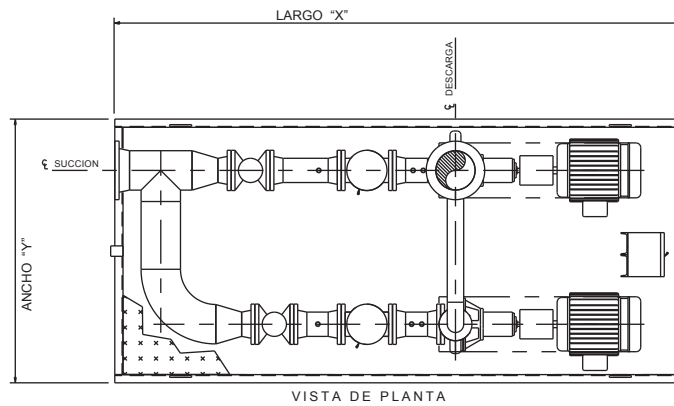
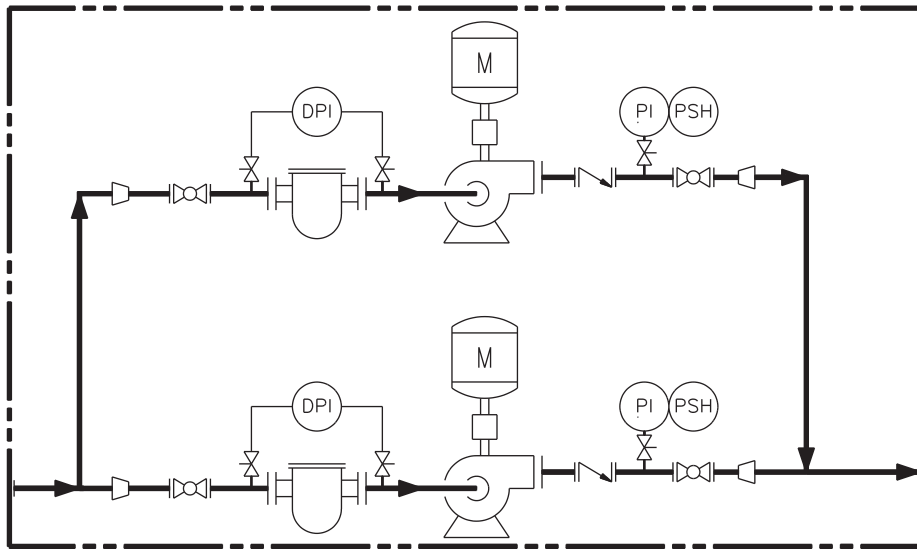
### Características Opcionales

- Sistema compuesto por una, tres o más bombas Bombas API-610 o ANSI B73
- Componentes Eléctricos NEMA ó IEC y diseño para áreas clasificadas clase 1, div. 1 ó Div. 2
- Variadores de Velocidad (VFD)
- Controlador de microprocesador con software de control INTEGRFLOW™
- Sistema inteligente de control basado en el VFD para arranque secuencial de múltiples motores
- Interface Hombre-Máquina Panelview

### Servicios Adicionales

- Red de Servicio internacional
- Estudios para optimización de energía
- Instalación y Supervisión
- Proyectos llave en mano
- Programa de Arrendamiento de Equipos
- Garantía Extendida del Sistema

# SISTEMA PAQUETIZADO DE BOMBEO DE MEDIA PRESIÓN



| FLUIDO TOTAL (GPM) | PRESIÓN (PSI) | LONGITUD "X" (PIES) | ANCHO "Y" (PIES) | ALTURA "Z" (PIES) | PESO (LIBRAS) |
|--------------------|---------------|---------------------|------------------|-------------------|---------------|
| 50                 | 100           | 8                   | 11               | 14                | 15,000        |
| 100                | 100           | 10                  | 11               | 14                | 20,000        |
| 750                | 100           | 12                  | 11               | 14                | 25,000        |
| 1,500              | 100           | 14                  | 11               | 14                | 30,000        |
| 3,000              | 100           | 16                  | 11               | 14                | 35,000        |